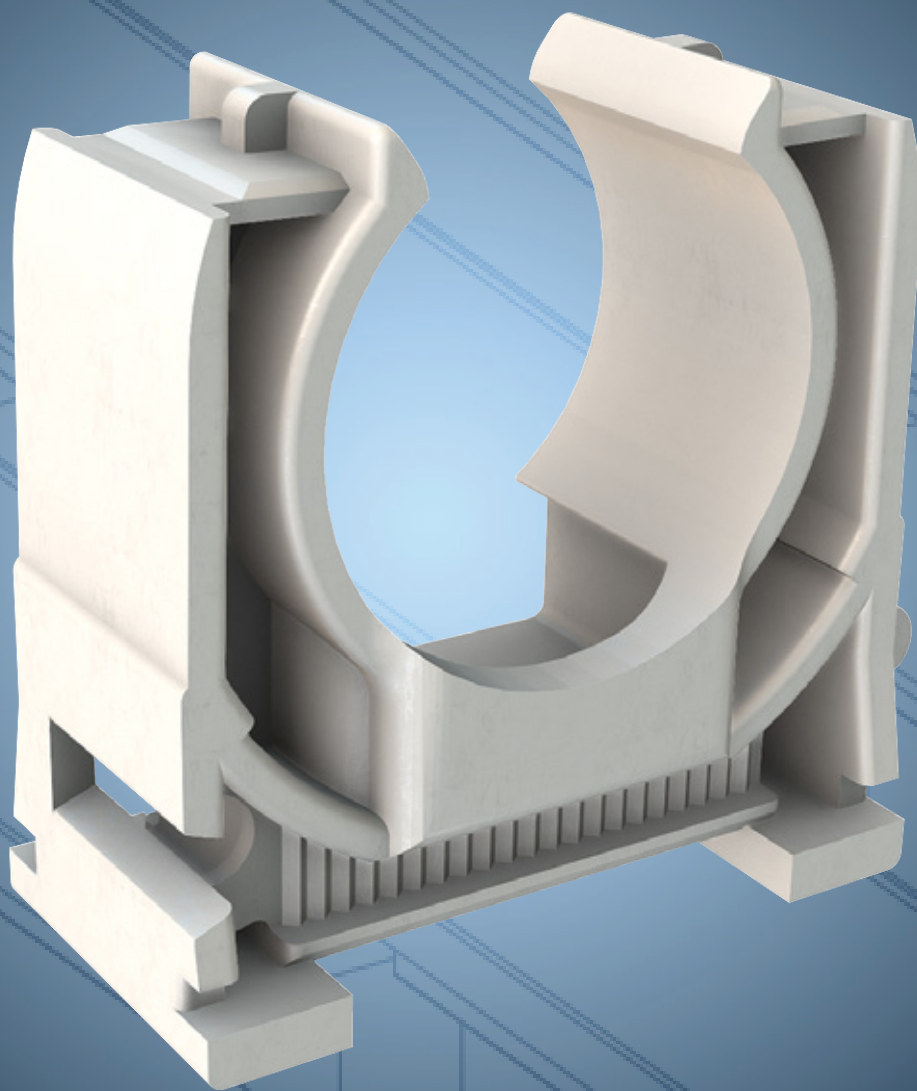
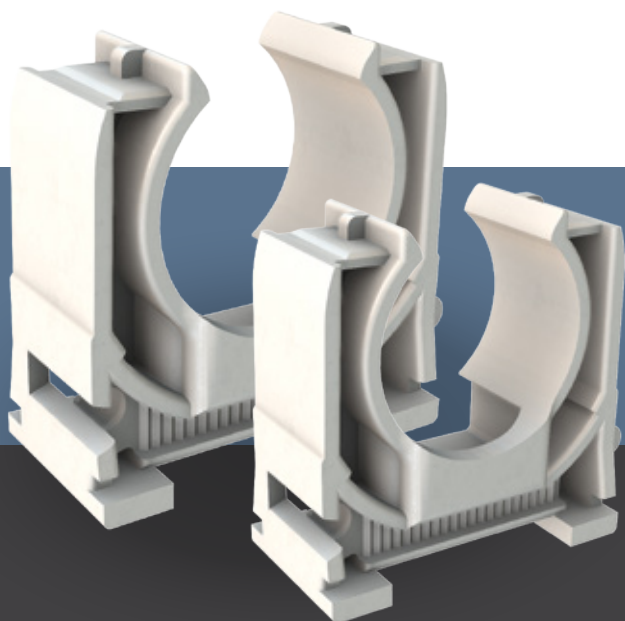


***SUPER T***

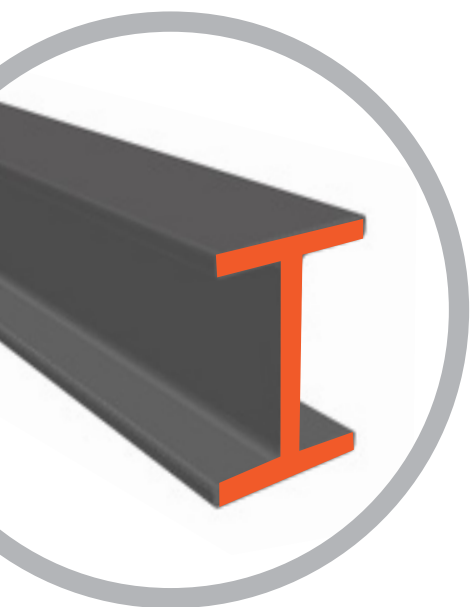


**JSL**



# SUPERT

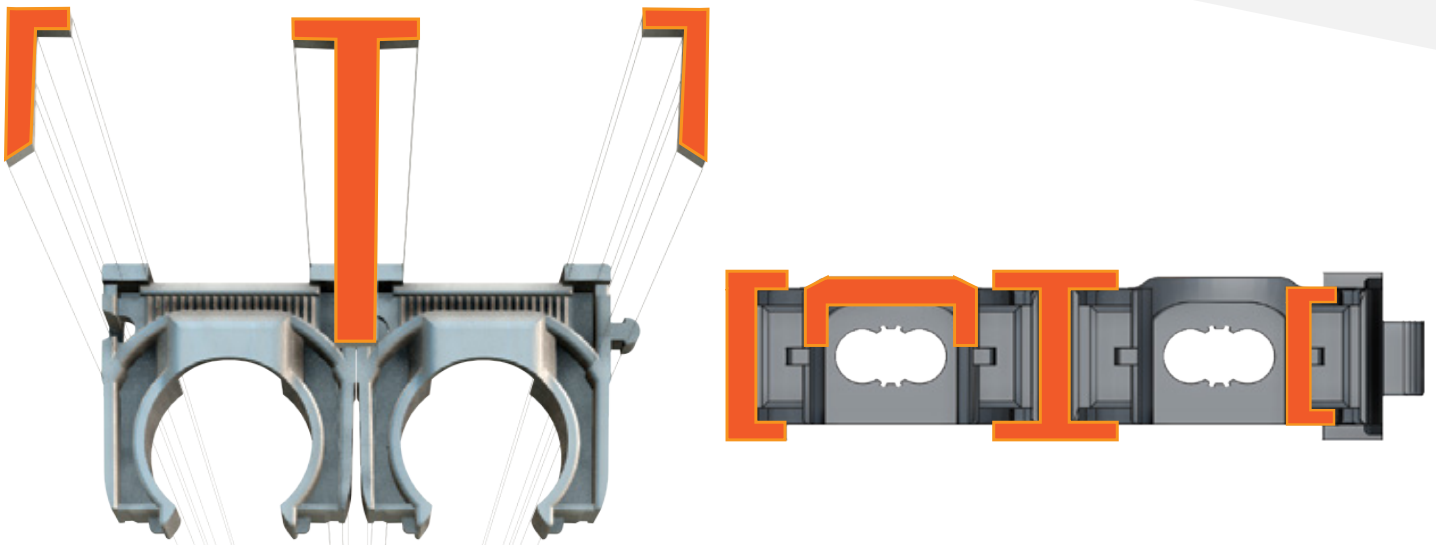
Super-T is het nieuwe revolutionaire gamma van JSL met betrekking tot het uitgebreide assortiment bevestigingsmaterialen.



Deze nieuwe serie presenteert een modern ontwerp, gericht op meer functionaliteit en veelzijdigheid zonder de compatibiliteit met eerdere zadelseries en toebehoren uit het oog te verliezen.

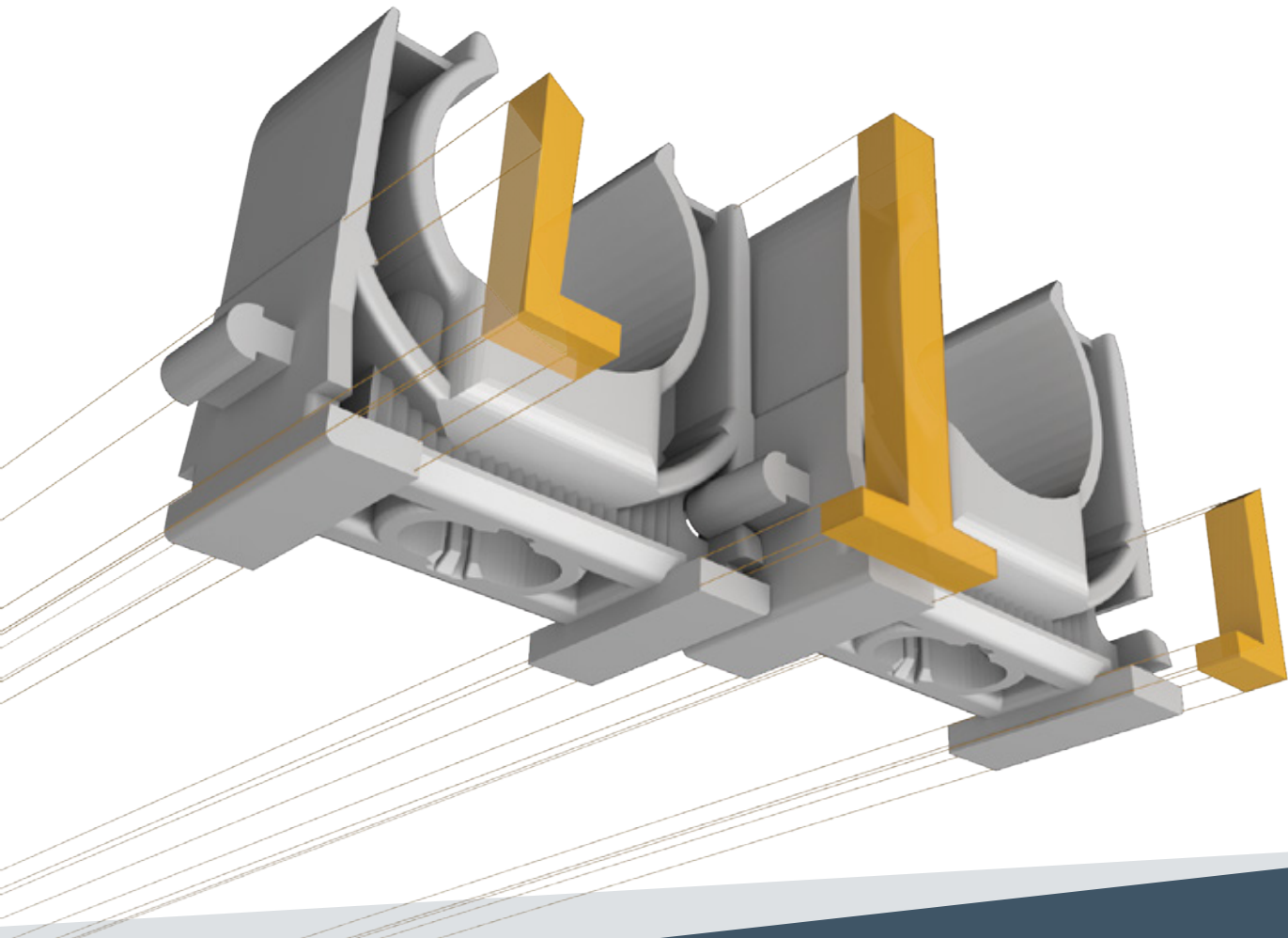
Zonder afbreuk te doen aan de betrouwbaarheid, sterkte en prestaties, is het ontwerp geïnspireerd op de kennis van het gebied in constructie en ontwerp, wat ons ertoe heeft gebracht een zadel te ontwerpen dat vergelijkbaar is met de structuur van T-balken.





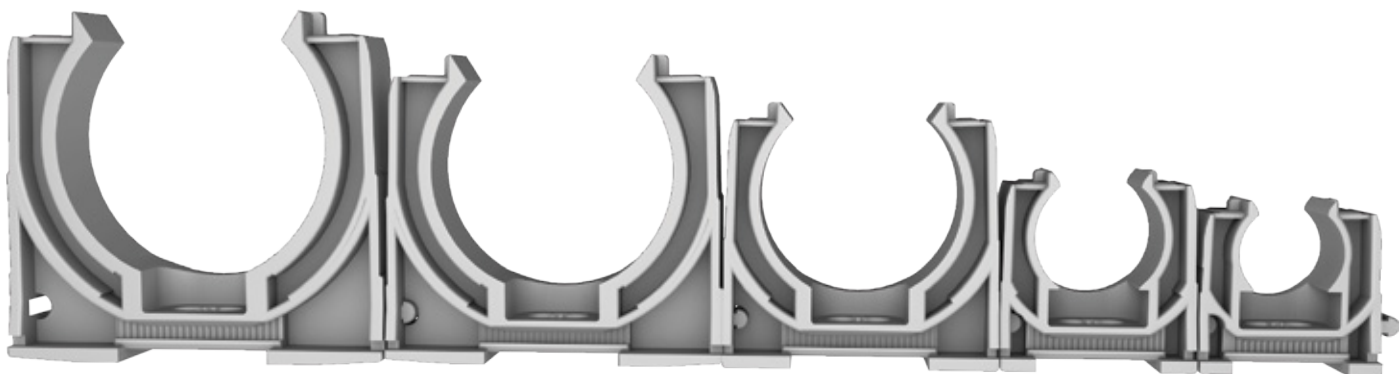
De structuur van de Super-T is gebaseerd op het "T-Balk concept", een goedgekeurd ontwerp met betrekking tot de weerstand tegen verschillende krachten zoals Tractie, Trekkraft en Samendrukking.

Wanneer het zadel op deze krachten reageert, is het materiaal hierdoor zeer effectief en betrouwbaar.



**NIEUW**

SUPER-T SERIE REFERENTIES



ST-40

ST-32

ST-25

ST-20

ST-16

————— En bijbehorende deksels —————

STC-40

STC-32

STC-25

STC-20

STC-16



PLUGGEN EN BEVESTIGINGSMATERIAAL

**NATIVES**

**COMPATIBLE**

COMP.  
903

COMP.  
BM6

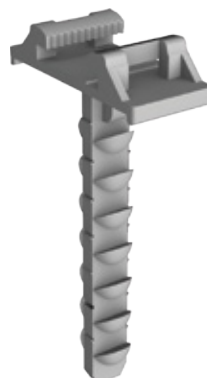
COMP.  
215

NATIVES  
PST-5

NATIVES  
PST-7

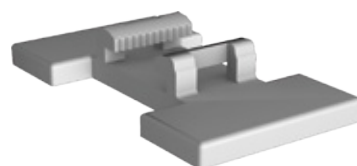
NATIVES  
PSTB-4

NATIVES  
PSTB-7

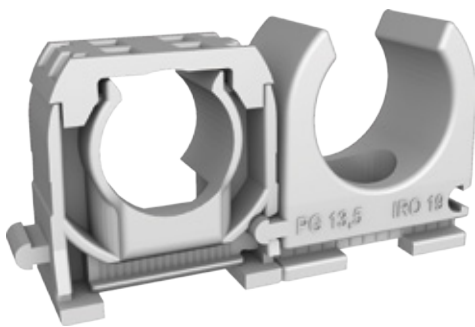
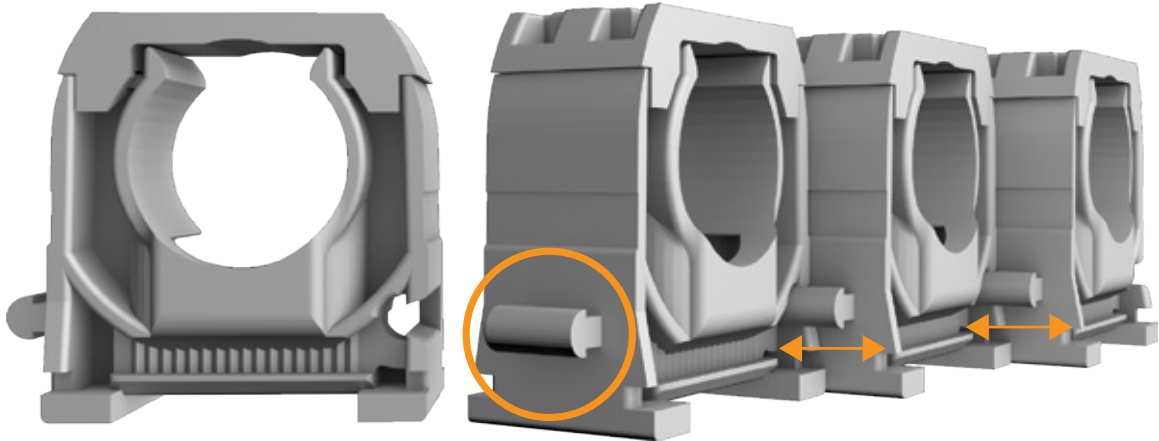


NATIVES  
ST-CLIP

NATIVES  
ST-BASE



## STAPELBAAR

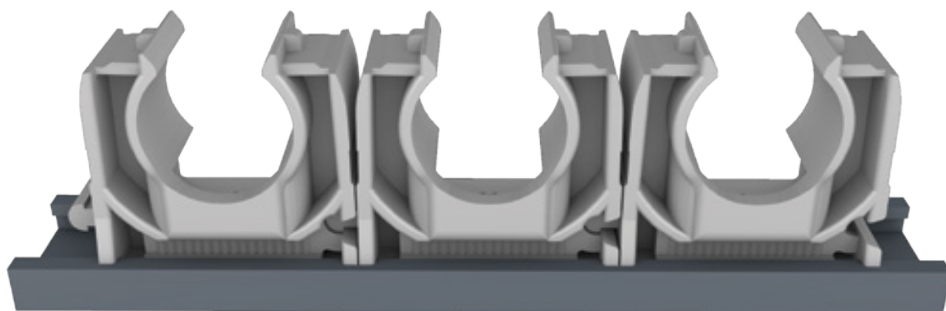


De Super-T zadelen kunnen gekoppeld worden door de zij-inzetstukken, waardoor parallele installaties mogelijk zijn

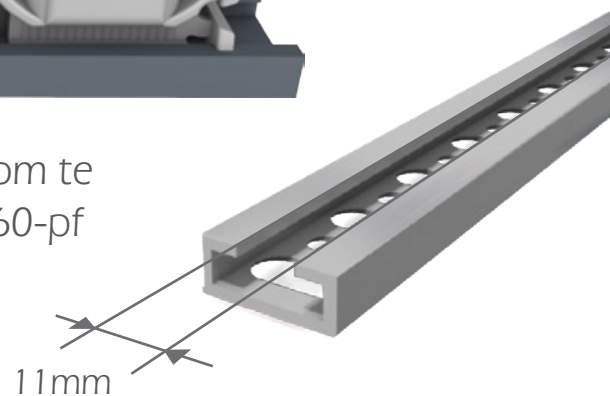
### Retro-compatibiliteit

De Super-T serie is ook retro-koppelbaar, waardoor ze kunnen worden gecombineerd met vorige JSL zadelseries

## METALEN RAIL MONTAGE

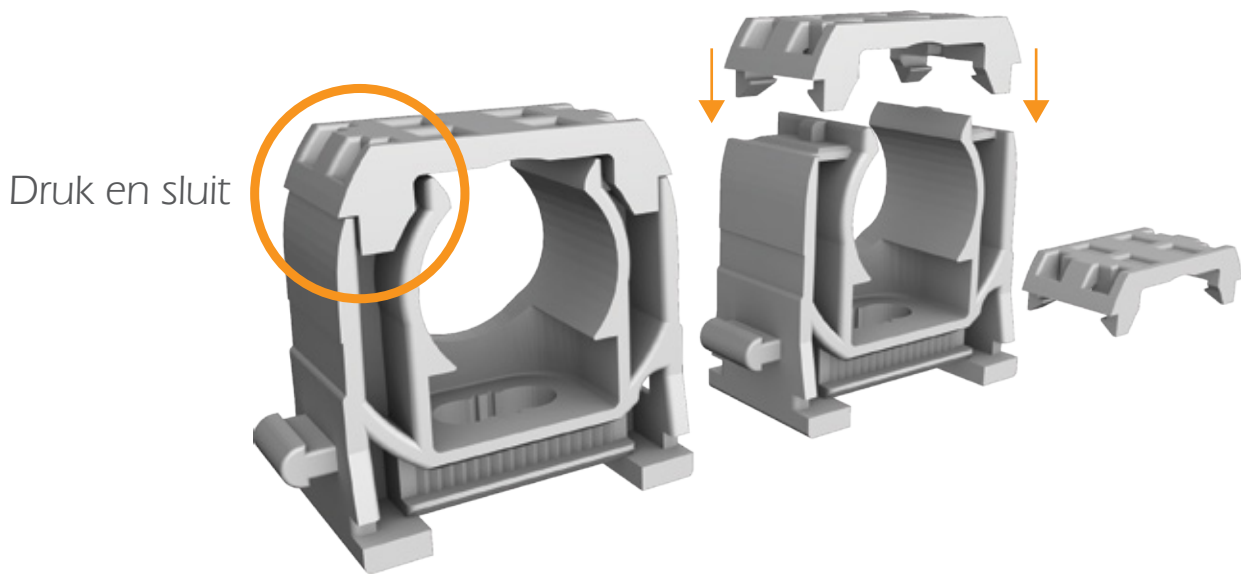


De Super-T is ook ontworpen om te worden gemonteerd in de 2060-pf metalen rail.





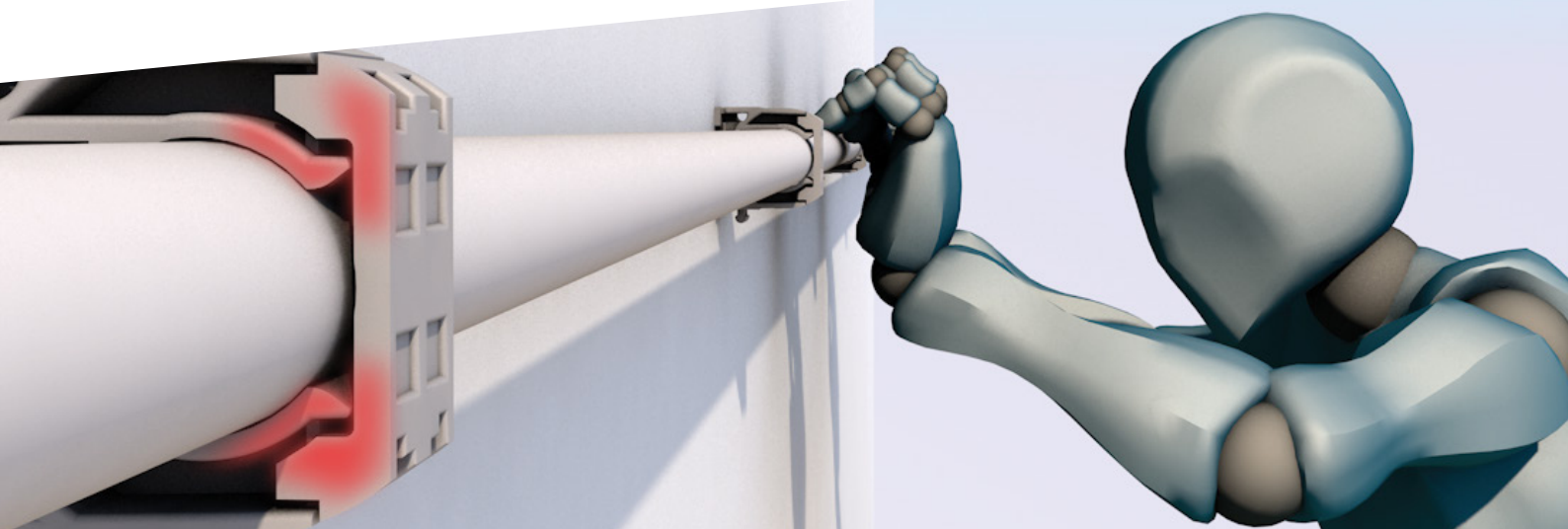
## STC-DEKSEL



Het sluiten met dit systeem garandeert dat de buizen niet kunnen worden verwijderd wanneer de installatie met de hand kan worden bereikt.

Wanneer aan de buizen of kabels wordt getrokken, oefenen de zijkanten van het zadel druk uit op het deksel, waardoor deze wordt vergrendeld, niet kan worden verwijderd en de installatie stevig op haar plaats blijft.

De deksels hebben verschillende afmetingen zodat voor de ST-40, ST-32, ST-25, ST-20 en ST-16 bijbehorende referenties gelden: STC-40, STC-32, STC-25, STC-20 en STC-16.



## M6 PIN IN GEGALVANISEERD, VERZINKT WIT STAAL



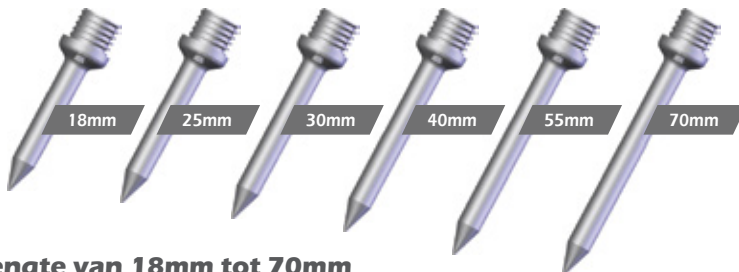
-  Gehard staal
-  Brede kraag
-  Wit verzinkt

### Centrale positie

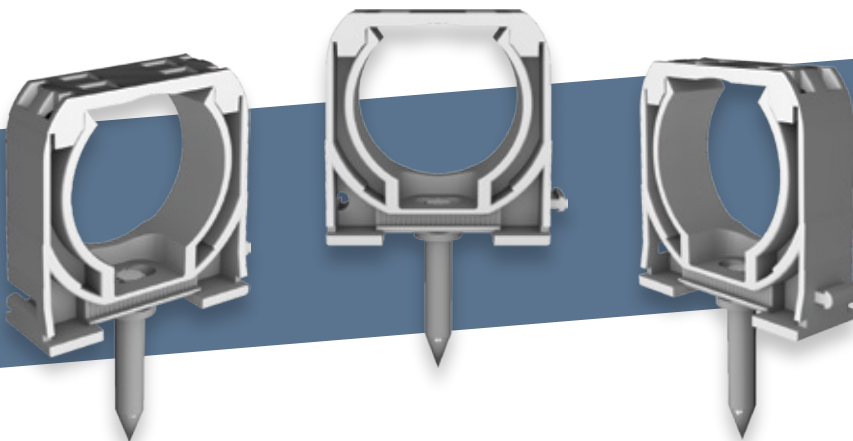
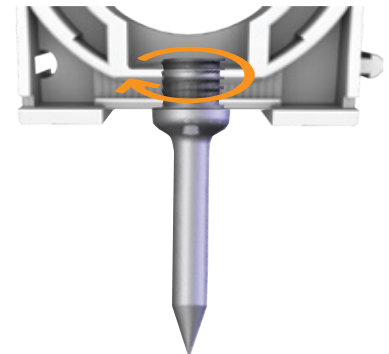


De 903 biedt één centrale positie bij de installatie van de zadel.

De 903 stalen pin is een goede keuze wanneer de installatie een extra stevige grip vereist. Voor een snelle installatie kan het worden gebruikt met een betonspijkerpistool, waardoor de installatietijd wordt geoptimaliseerd.



**Lengte van 18mm tot 70mm**



## PLUG 6 MM MET SPIJKERTYPE SCHROEF

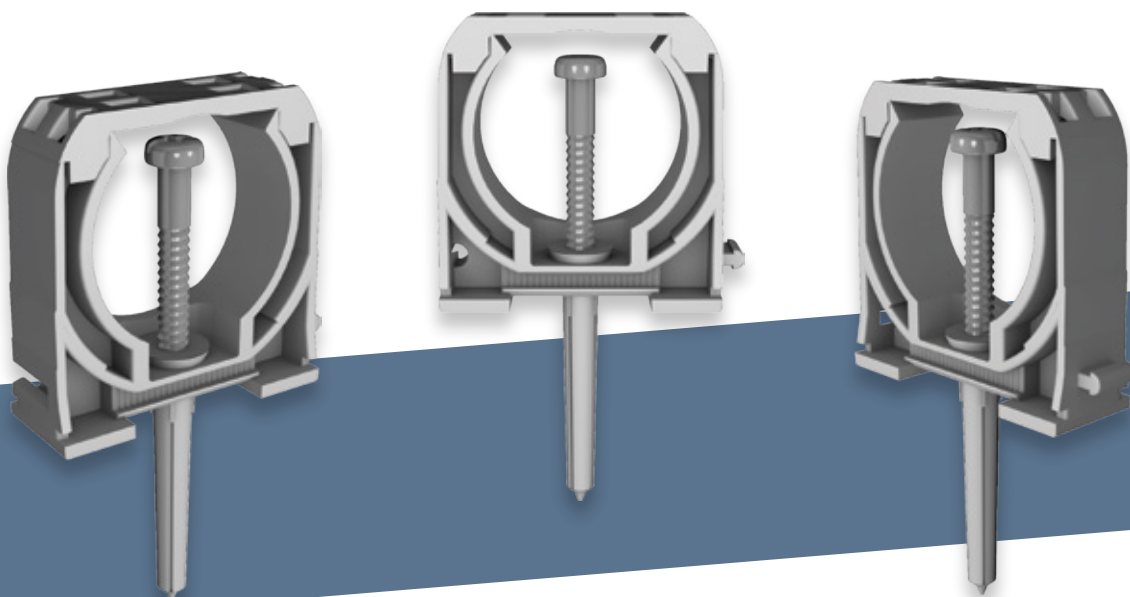


Centrale positie



De 215 biedt één centrale positie bij de installatie van de zadels.

De plug 215, is een goede keuze wanneer de installatie een extra stevige grip vereist. Deze plug zet uit wanneer de schroef draait en in de ondergrond wordt gedrukt, waardoor de plug permanent in de muur wordt bevestigd.

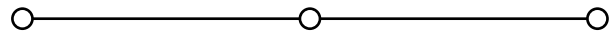




## SNEL PLUG IN KUNSTSTOF M6



3 posities

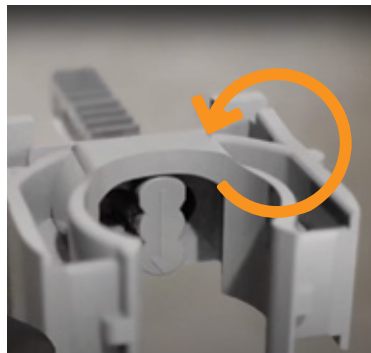


De BM6 biedt de mogelijkheid om het zadel in 3 verschillende posities te plaatsen om eventuele afwijkingen in de installatie van de buizen te corrigeren.

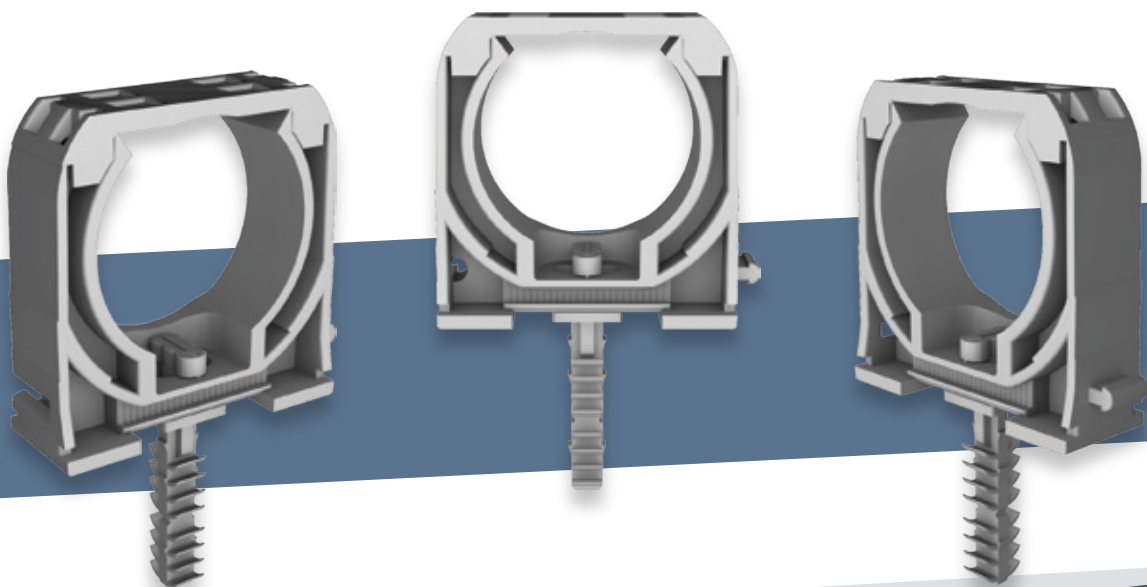
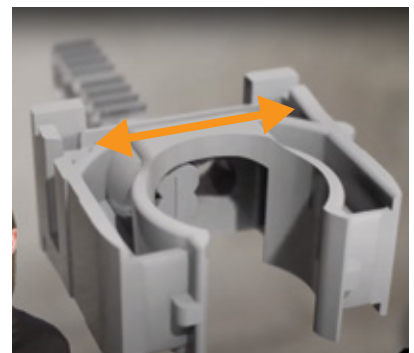
Plaats de plug op het zadel



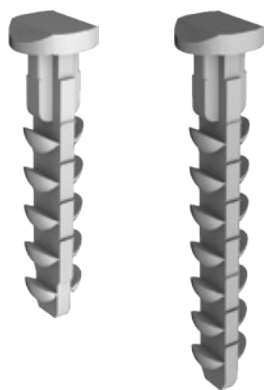
90° draaien



Instellen op de gewenste positie



## PST-5 en PST-7 – SNELLE DUIMPLUG



Centrale positie



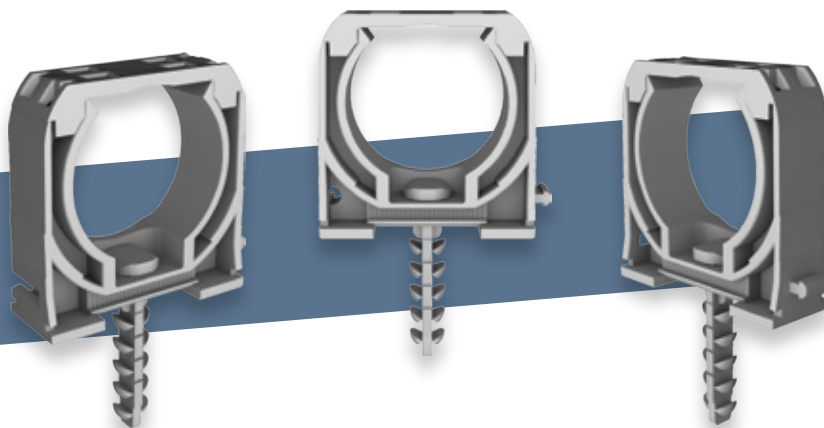
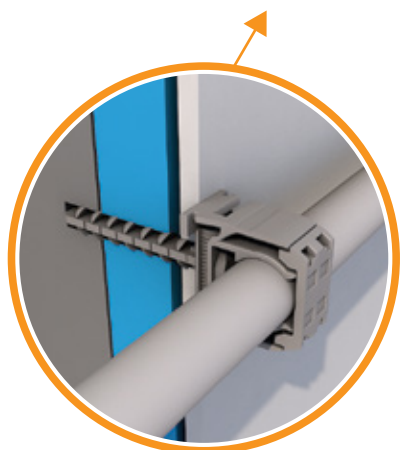
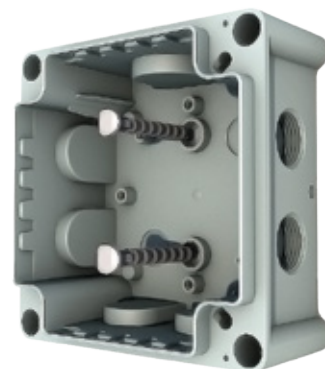
Biedt één positie bij het installeren van de zadel.

Duimplug met 27mm (medium) en duimplug met 42mm (lang) voor installatie op muren (beton of hout met boor 6mm).

In geval van installatie op geïsoleerde gipswanden is de PST-7 beter geschikt. Deze lengte kan eenvoudig door de drie lagen dringen om een permanente greep op de laatste laag te verzekeren.

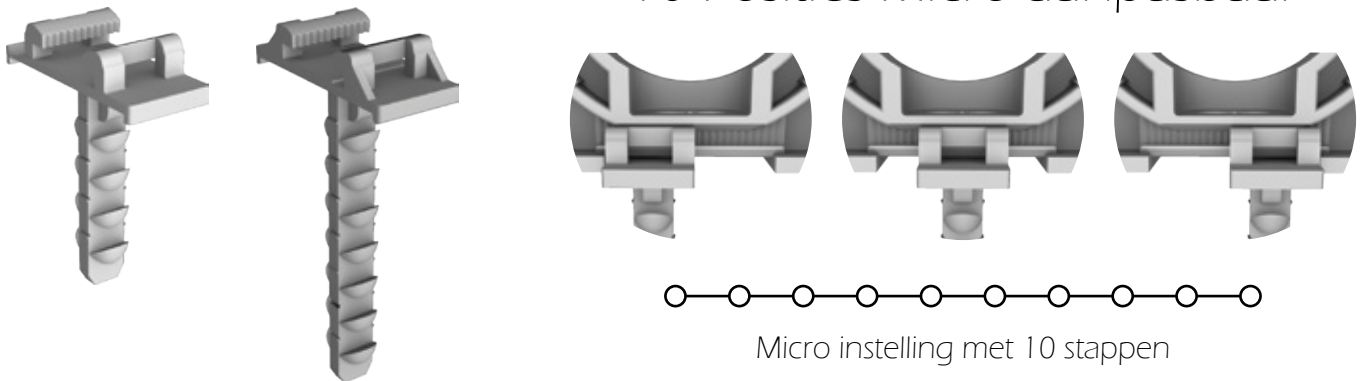
De PST-5 en PST-7 duimpluggen zijn ook geschikt voor de installatie/bevestiging van de Boxline aftakdozen in beton.

Met deze duimpluggen is het mogelijk om het gebruik van metalen schroeven te vermijden.



## PSTB-4 EN PSTB-7 - MONTAGEPLUG MET VERSTELBARE BASIS

10 Posities Micro aanpasbaar

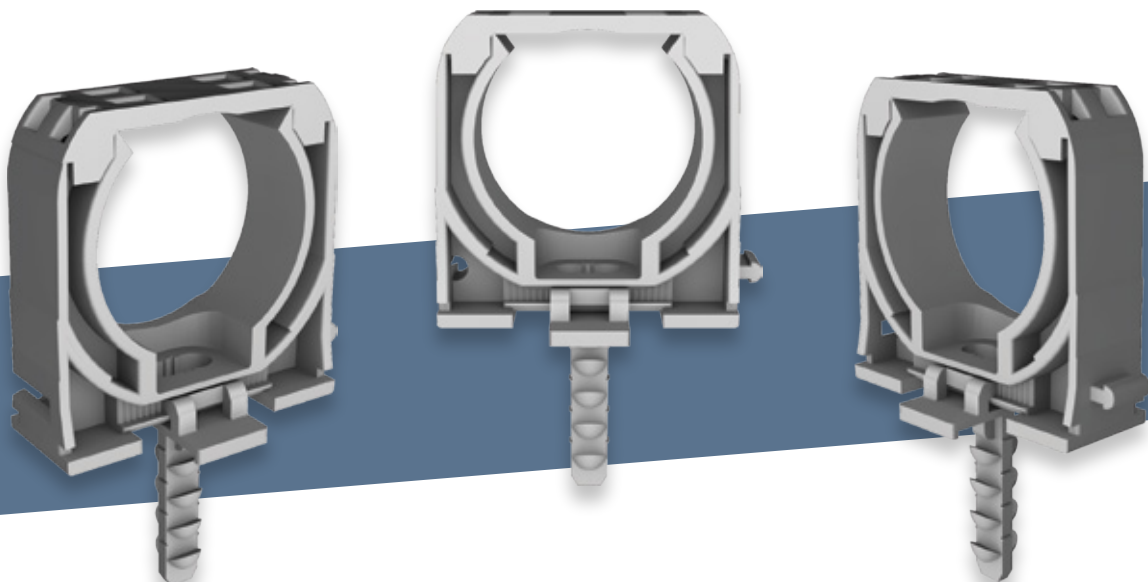


Micro instelling met 10 stappen

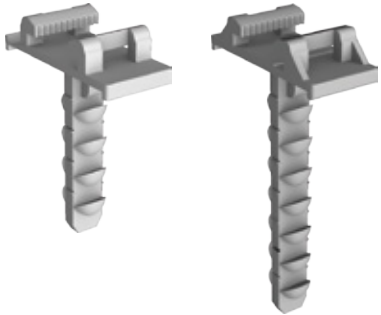
Montageplug met verstelbare basis van 27mm (medium) en 42mm (lang) voor installatie op muren (beton of hout met boor 6mm).

De PSTB-4 en PSTB-7 bieden de mogelijkheid voor meerdere posities door middel van de micro aanpasbaarheid om eventuele afwijkingen bij de installatie van de buizen te corrigeren.

De micro-instellingsschuif met 10 verschillende stappen, helpt de installateur het zadel af te stellen op afwijkingen.

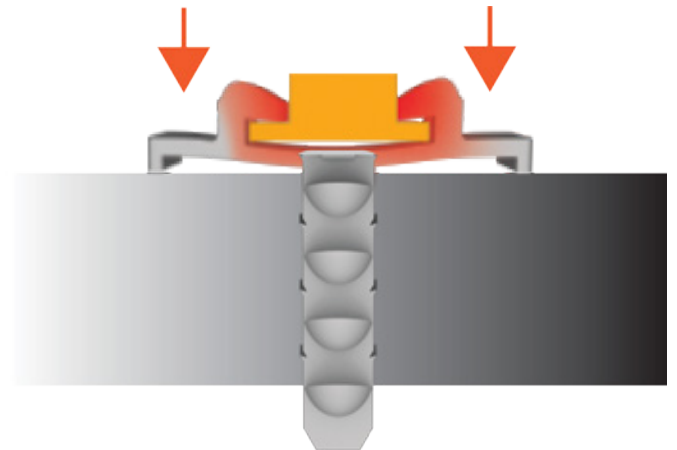


## PSTB-4 EN PSTB-7 – MONTAGEPLUG MET VERSTELBARE BASIS

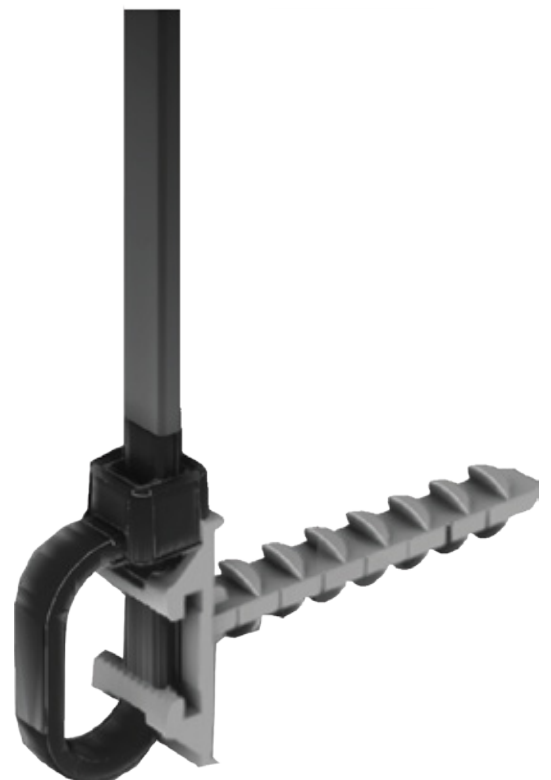
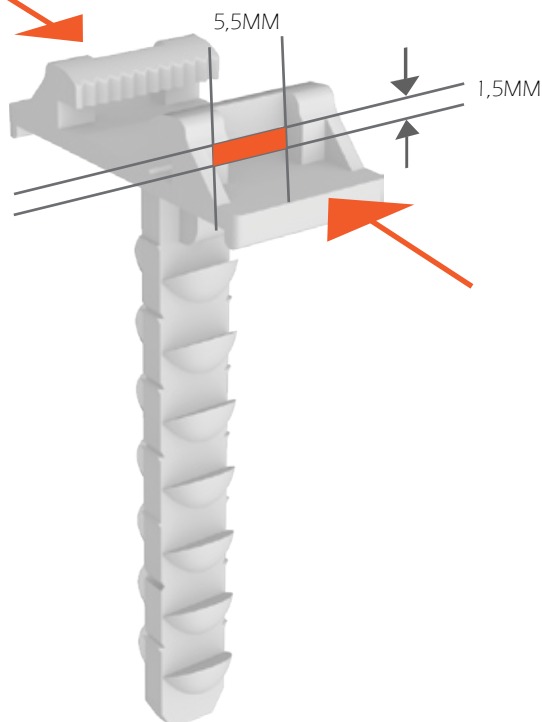


Extra kracht wordt gegenereerd bij het aandrukken en vastzetten van de montageplug, waardoor extra klemdruk wordt uitgeoefend.

Extra klemgreep

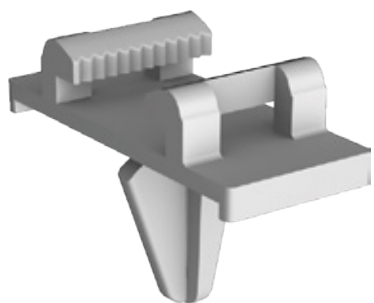


De PSTB-4 en PSTB-7 zijn ook geschikt voor kabelbinders dankzij de ingebouwde sleuven met een maximale breedte van 5,5mm.

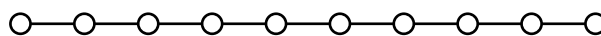
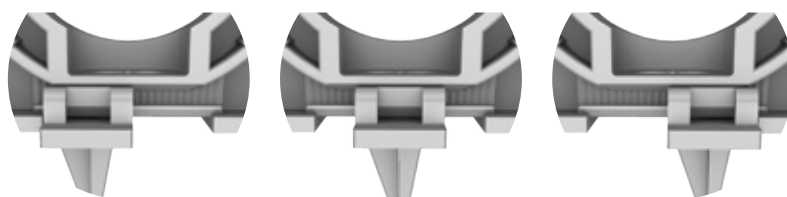


## ST-CLIP

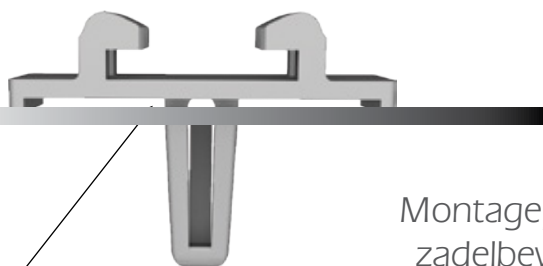
De ST-Clip is de meest kosteneffectieve oplossing voor het bevestigen van kabels of buizen op metalen platen, of kabelgoten.



10 Posities Micro aanpasbaar

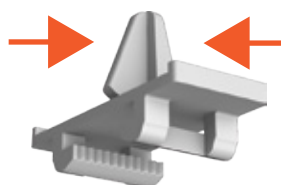


Micro-instelling met 10 stappen

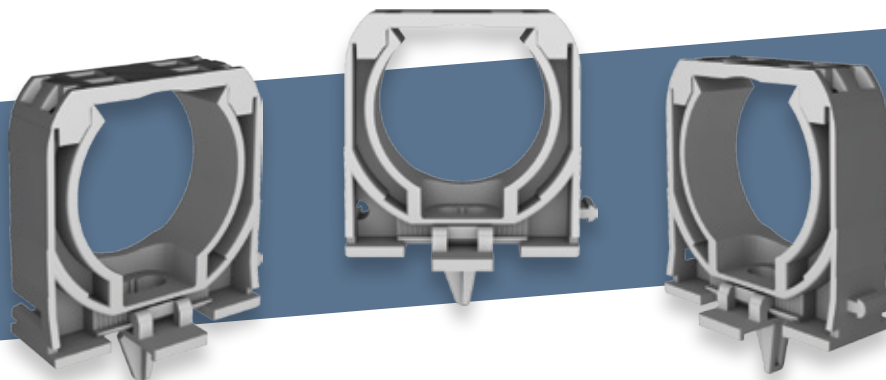


Montageplug "Harpoon" met verstelbare basis voor SUPER-T zadelbevestiging en verankering in geperforeerd plaatstaal

De montageplug kan worden gebruikt op metalen plaatprofielen met afmetingen van 0,6 tot 1,2 mm.



De ST-MONTAGEPLUG beschikt over een driehoekig intrekbaar harpoen, dat zich na het vastklikken in zijn oorspronkelijke positie herstelt, waardoor de clip op de kabelgoot wordt vastgezet.



De ST-MONTAGEPLUG is ook geschikt voor kabelbinders dankzij de ingebouwde sleuven met een maximale breedte van 5,5mm.



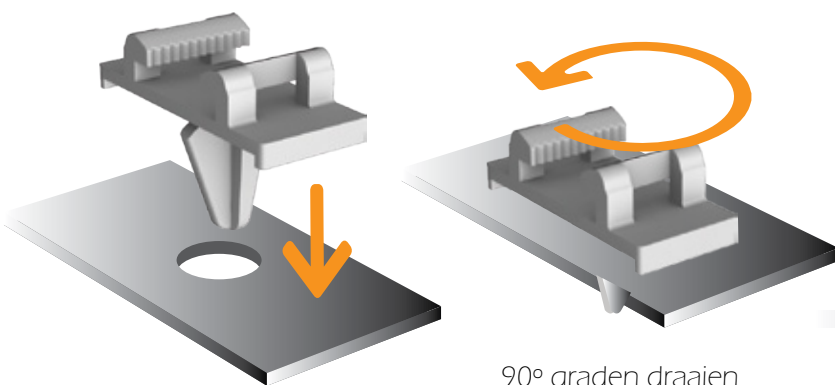
## ST-CLIP

Dit systeem houdt het zadel stevig op zijn plaats en biedt een uitstekende grip

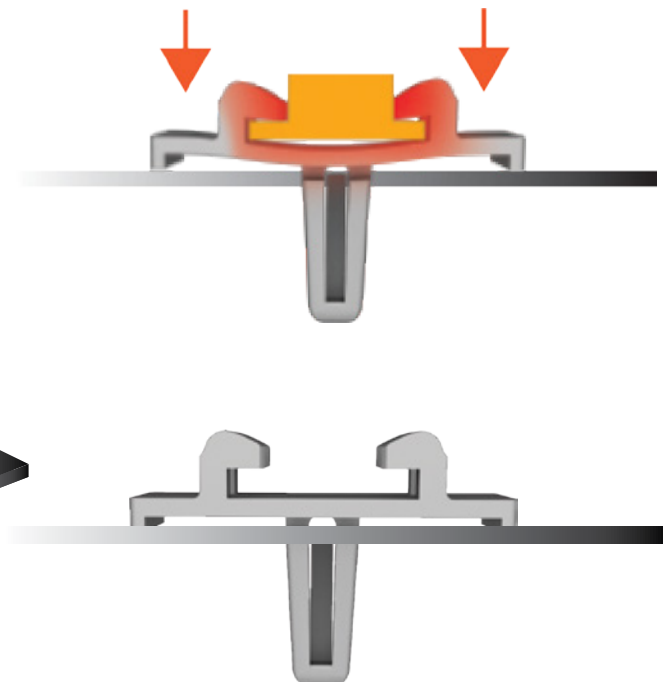


### Extra klemgreep

Extra kracht wordt gegenereerd bij het aandrukken en vastzetten van de montageplug, waardoor extra klemdruk wordt uitgeoefend.

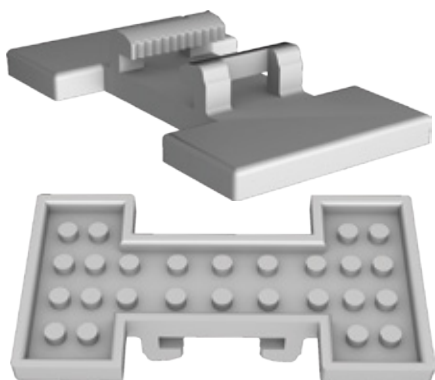


90° graden draaien

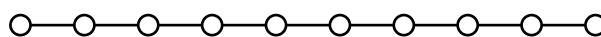
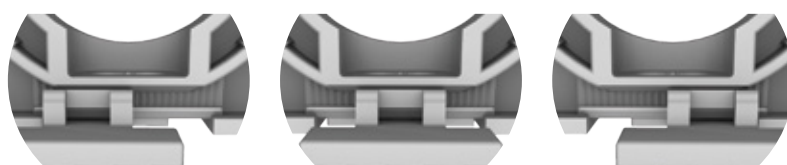


## ST-BASE

JSL biedt nog een bijkomende oplossing voor het bevestigen van kabels of buizen met slechts een dunne plastic basis. De ST-BASE is bedoeld om te worden gebruikt met nagellijm, en kan op bijna elk oppervlak worden gelijmd waardoor een kosteneffectieve veelzijdige installatie mogelijk is.

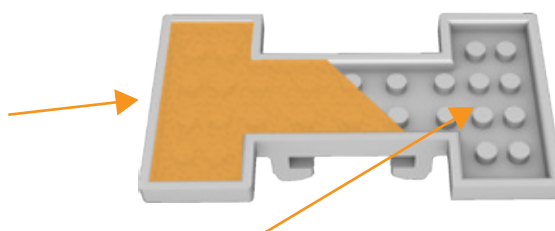


### 10 Posities Micro aanpasbaar

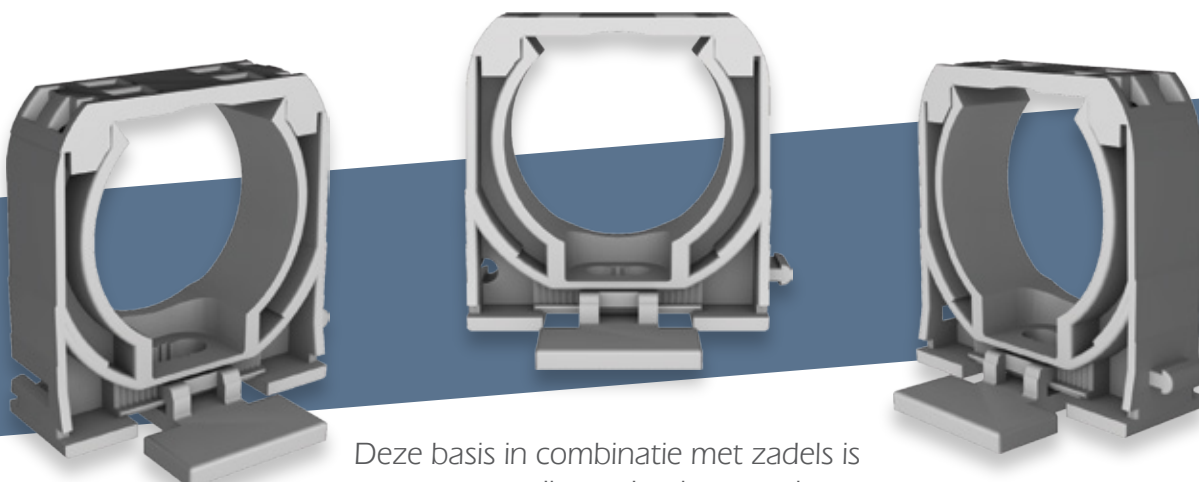


Micro-instelling met 10 stappen

De ST-BASE wordt geïnstalleerd door de spijkerlijm aan te brengen en minstens 24 uur te laten rusten alvorens een kabelbinder of zadel op te bevestigen.



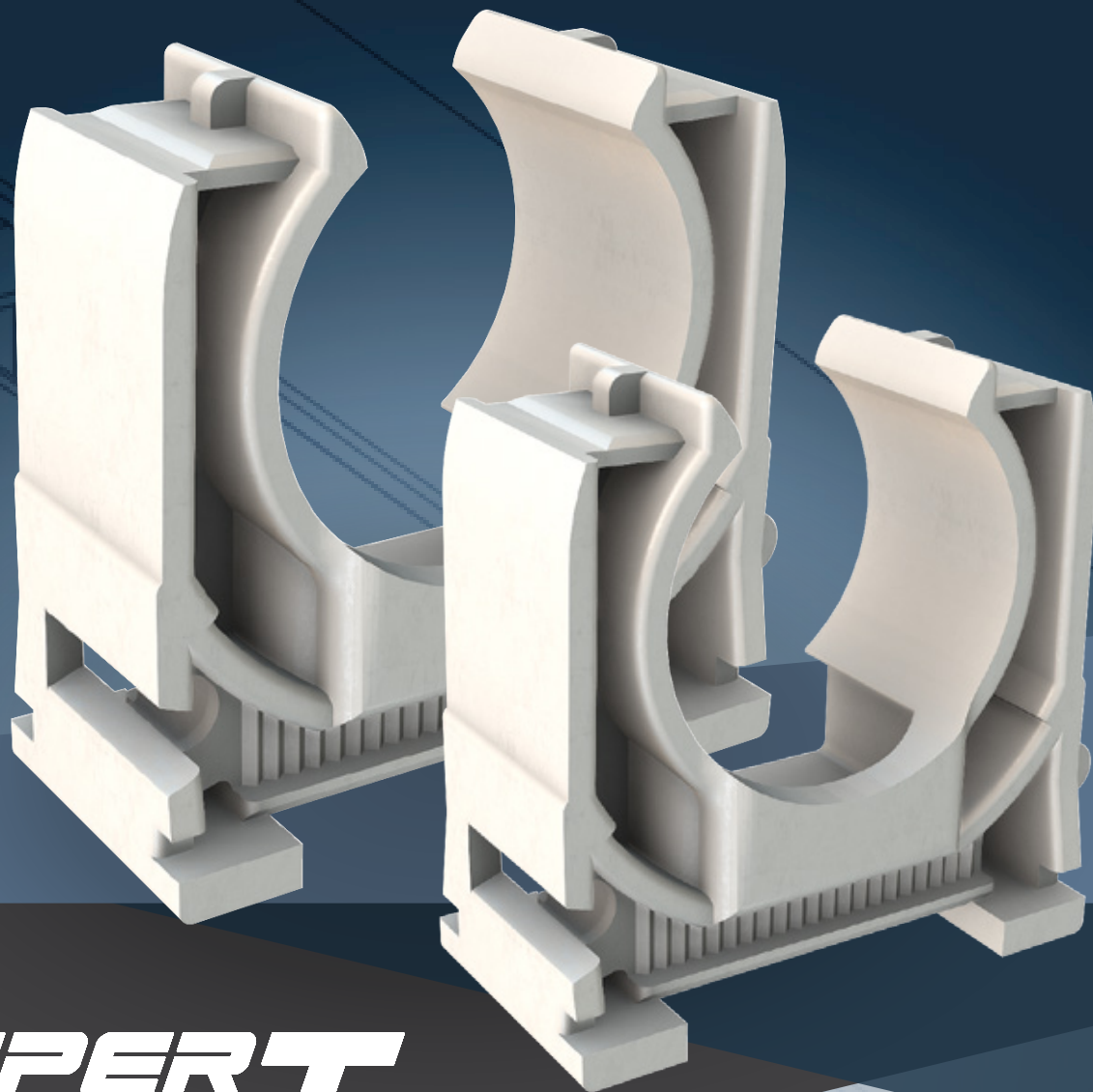
De plastic basis is gemaakt van micro cilindervormige openingen om ervoor te zorgen dat de nagellijm voldoende hechting heeft om een langdurige grip op elk type ondergrond te garanderen.



Deze basis in combinatie met zadels is een eenvoudige oplossing voor het bevestigen van kabels op muren zonder de noodzaak van gespecialiseerde zadels



De ST-BASE is ook geschikt voor kabelbinders dankzij de ingebouwde sleuven met een maximale breedte van 5,5mm.



# ***SUPER T***

Voor meer informatie kunt u terecht op  
[www.jsl-online.com/super-t](http://www.jsl-online.com/super-t)



[WWW.JSL-ONLINE.COM](http://WWW.JSL-ONLINE.COM)

[INFO@JSL-ONLINE.NET](mailto:INFO@JSL-ONLINE.NET)  
+351 21 434 4670

RUA MÁRIO CASTELHANO, N.º3  
ZONA INDUSTRIAL QUELUZ DE BAIXO  
2730 - 120 BARCARENA - PORTUGAL

Cofinanciado por:

**Lisb@20<sup>20</sup>**

**PORTUGAL  
2020**



UNIÃO EUROPEIA  
Fundos Europeus  
Estruturais e de Investimento

**JSL**  
Material Eléctrico

**60+**  
YEARS